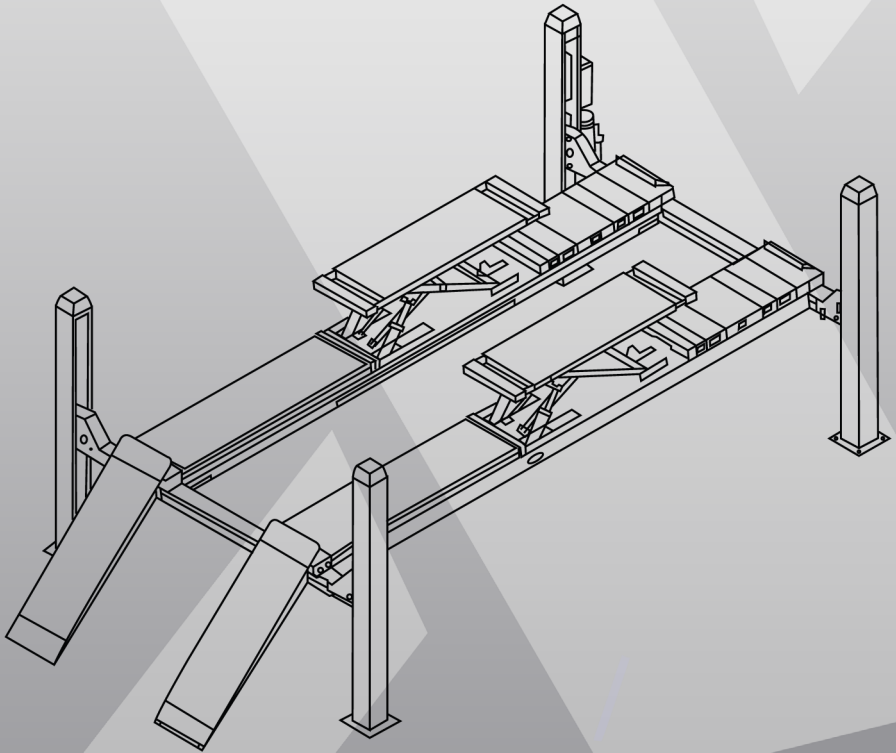


Aufbau- Voraussetzungen

TLT-450 JA
4-Säulen Hebebühne



Version 1.0

LAUNCH
EUROPE GMBH



Aufbau- Voraussetzungen einer TLT-450JA

Kundenanschrift

Firma _____

Name _____

Straße _____

PLZ & Ort _____

Anlieferung

Ein Gabelstapler für die Entladung wird vom Kunden gestellt

Bühne soll direkt am Aufbauort abgeladen werden

Montage

Die Hebebühne kann auf jedem Boden aufgestellt werden, wenn er perfekt eben und ausreichend stabil ist.

($\geq 250 \text{ kg/cm}^2$, Stärke des Betons $\geq 200 \text{ mm}$, Höhenunterschied über die gesamte Länge $\leq 5 \text{ mm}$)

Ein Gabelstapler steht während des Aufbaus frei zur Verfügung

Beim Aufbau wird nur ein provisorischer Stromanschluss hergestellt. Der Daueranschluss ist von einem Elektrofachmann durchzuführen (3 PH/380 V).

Der Aufbauort der Hebebühne ist bei Ankunft des Technikers frei.

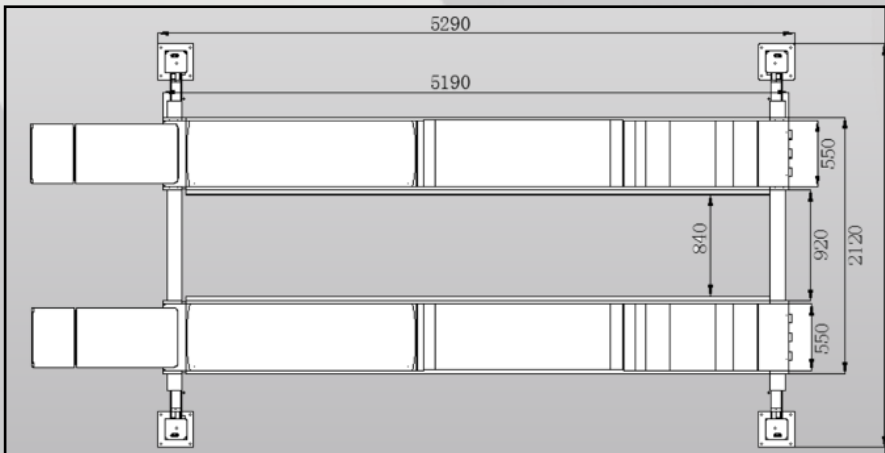
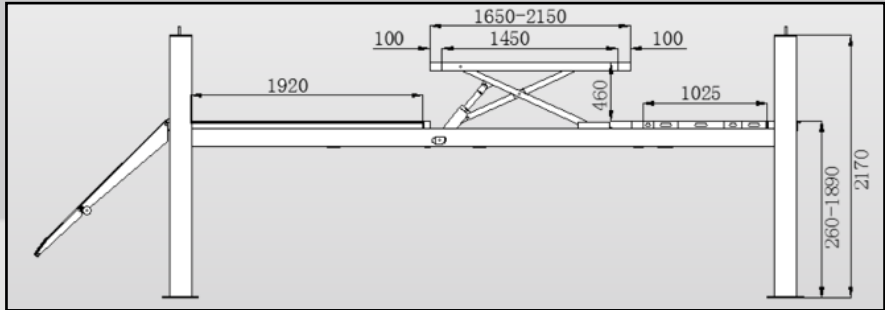
Ein Druckluftanschluss mit Schnellkupplung 1/4 Zoll wird gestellt.

Am Aufbauort ist zwischen Säule und Wand 1 Meter Platz vorhanden (Fluchtweg).

Eine Deckenhöhe von min. 4 Metern ist vorhanden.

Bitte die technische Zeichnung beachten!

Technische Zeichnung



Anmerkung

Kommt es aufgrund nicht eingehaltener Montagevoraussetzungen oder durch Verschulden des Kunden zu Verzögerungen bei der Montage oder gar zum Abbruch der Montage, können die entstandenen Kosten dem Kunden direkt in Rechnung gestellt werden.

Hiermit bestätige ich die oben aufgeführten Punkte: _____

Unterschrift

LAUNCH Europe GmbH

Heinrich-Hertz-Str. 10 ▪ 50170 Kerpen

Tel.: +49 22 73 9875-0 ▪ Fax: +49 22 73 9875-33

info@launch-europe.de ▪ www.launch-europe.de

